

FarmaX
SOIL FOR THE FUTURE



RINGSEEDER

'WIE ZAAIT ZAL OOGSTEN'

Een goede oogst begint bij goede zaaiwerkzaamheden. De juiste bodembewerking en zaaitechniek is het fundament van uw uiteindelijke opbrengst en kwaliteit.



An aerial photograph of a farm. In the foreground, a blue tractor is pulling a red ring seeder through a dark brown field, leaving distinct tracks. The background shows a large green field, a farm building with a grey roof, and a line of trees under a clear sky. A large green semi-transparent shape is overlaid on the left side of the image, containing white and black text.

DIT IS VOLVELDS ZAAIEN

DIT IS EEN EGAAL ZAAIBED

DIT IS MINIMALE BODEM BEWERKING

DIT IS MAXIMALE ZAAIVERDICHTING

DIT IS DE FARMAX RINGSEEDER



FARMAX ZAAITECHNIEK

KWALITEIT DIE U ERVAART

Degelijk

Als Ringseeder gebruiker wilt u een zaaimachine die langdurig mee gaat en dezelfde kwaliteit blijft leveren. Farmax construeert haar machines zo dat u een onderhoudsarme machine heeft die u niet in de steek laat. Het zwaartepunt bevindt zich dicht aan de rotorkoep. Hiernaast hebben alle draaiende delen minimale belasting, dit is te danken door de opdeling van de rollen in segmenten.

Praktisch

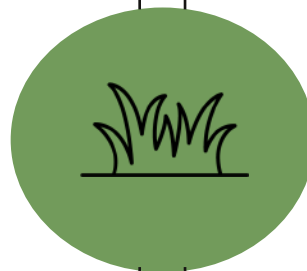
Door de Ringseeder te koppelen aan een rotorkoep van Kverneland kunt u snel schakelen, zeker bij wisselende weersverwachtingen. De bodem bewerken en direct zaaien, gewoon in één werkgang. Met onze uitklapbare trap en degelijk bordes kunt u gemakkelijk uw E-drill zaadtank bijvullen.

Efficiënt

Het combineren van werkgangen bespaart u tijd en geld. Door uw bodembewerking met een rotorkoep uit te voeren en hierna te zaaien verlaagt u uw tijdsdruk, maar ook diesel door de combinatie van deze werkgangen.

Resultaatgericht

Werknelheid en kwaliteit staan voorop voor u als loonwerker & landbouwer. De keuze voor het Kverneland platform komt voort uit haar degelijkheid en nagenoeg onderhoudsvrije reputatie in de markt. Bij Farmax en Kverneland is er speciale nadruk gelegd op betrouwbaarheid en een sterk constructief ontwerp, zodat u vele jaren in alle omstandigheden kunt vertrouwen op kwaliteit.





WAAROM ROTOREGGEN? VOOR EEN EGAAL ZAAIBED

Een optimaal zaaibed met een draagkrachtige oppervlak waarin de zaden op een absoluut egale wijze over het hele veld kunnen worden gezaaid, is de basis voor een hoge opkomst en dus voor een hoge opbrengst. Het vereist een ononderbroken verbinding tussen de toplaag en de capillaire water geleidende onderlaag om te zorgen voor ontkieming, ook bij afwezigheid van regen. Daarnaast is een snelle opwarming van de bodem, voldoende zuurstofvoorziening, een fijn verkruid en gelijkmatig aangedrukt zaaibed voor een optimale opkomst van belang.

Rotorkoepgen zijn typische combinatiemachines geworden, omdat ze deels onafhankelijk zijn van de bodemgesteldheid. Op zware gronden bereikt het een intensieve verkruiding. Onder lichte omstandigheden kan hij vlak en met een lager rotortoerental werken. De rotors draaien op verticale assen voor een volledig horizontale grondbewerking - geen kring van de bodemlagen en geen verticale bodemdruk die leidt tot verdichting. Er is dus geen beter alternatief voor de voorbereiding van het zaaibed.

Tandwielbak
Quick-Fit systeem
Geen onnodige diepe bewerking
Hoge stabiliteit
Golvende tandpositie
Grovere kruimelstructuur
Economische hoogrendementscombinatie
Perfect zaaibed
Egale inwerking
Vasthouden van vocht
Herverdichting
Goede vochthuishouding
Breukbestendig
Constance werkdiepte
Bodemstructurering
Actieve zaaibedbereiding
Weerbestendige afwerking
Geen diepe sporen
Sterke slijtvastheid
Lange levensduur
Geen buigspanning
Schokdempende kop



KVERNELAND E-DRILL GEMAAKT VOOR UW GEMAK



1. ELDOS - elektrisch aangedreven doseerunit

De doseerunit ELDOS is gemonteerd aan de linkerzijde van de machine. De gepatenteerde plaatsing van de doseerunit aan de zijkant van de machine is zeer toegankelijk en makkelijk te bereiken. Het faciliteert eveneens eenvoudig aftappen en reinigen van de zaadtank.



2. Eenvoudige aanpassing

De zaai- en bewerkingsdiepte kan centraal en zonder gereedschap worden ingesteld via de parallellogram verbinding. Met deze pen-gat verbinding kan de bodem (minder) diep bewerkt worden ten opzicht van de Ringseeder. De viervoudige ophanging van de Ringseeder garandeert een constante zaadtoediening.



3. Gemakkelijk vullen en heffen

De grote zaadtank (tot 2000 liter) is eenvoudig bereikbaar via de brede trappen. Het zaad en de verdeelkop bevinden zich veilig in de zaadtank en zijn goed beschermd tegen stof, vuil en vocht door de metalen beschermkap. De robuuste beschermkap kan volledig worden geopend, waardoor de zaadtank eenvoudig kan worden gevuld met een voorlader, bigbags of vulvizel. Door de optimale positie van de zaadtank op de rotorkopeg, ligt het zwaartepunt dicht op de trekker.



4. Egaal afdekken én aandrukken

De Ringseeder beschikt over 52 ringen die in verstek in elkaar lopen. Deze ringen zorgen voor een perfecte afdekking en verdichting van het zaaigoed in de vochtlijn van de bodem. De ring segmenten zijn met een ketting verbonden aan elkaar, waardoor de vier verschillende elementen geen slip creëren ten opzichte van elkaar.



5. Spijlenrol

De spijlenrol zorgt voor het breken van grovere kluitjes en drukt deze stevig in de bodem zodat een egaal zaaibed ontstaat. De uitklapbare kantrollen werken rillen weg tussen de werkgangen waardoor het resultaat uiterst secuur en vlak weggelegd wordt.



PERFECTE VOORVERDICHTING EGALISEREN MET EEN RADIUS

Het is belangrijk uw zaaibed voldoende te verdichten alvorens het zaaigoed ingewerkt wordt. Farmax heeft voor de Kverneland rotorkoep een speciale egalisatieplaat ontwikkeld die gebogen is met een radius.

De egalisatieplaat van Farmax heeft als grote voordeel dat de egalisatieplaat zorgt voor een verdichtend effect. Door deze radius wordt de grond na de rotorkoep egaal verdicht. Daar waar de grond normaliter verdeeld werd, zorgt de egalisatieplaat van Farmax nu voor een verdichtend effect op het zaaibed.

Naast het compacteren van het zaaibed zorgt de radius er ook voor dat de grond stil ligt alvorens de volveldse zaaibalk het zaaigoed evenredig verdeeld over de werkbreedte. De essentie hiervan is het voorkomen van zaad ophopingen en onevenredige verdeling in het zaaibeeld.

De egalisatieplaat van Farmax is bevestigd aan de rotorkoep van Kverneland. Hierdoor is het verstellen van de egalisatieplaat gemakkelijk uit te voeren doormiddel van de spindelverstelling. De verstelling is eenvoudig te gebruiken en in te stellen op de gewenste hoogte. Aan de egalisatieplaat zit tevens een veersysteem bevestigd die, naast aandrukking, ook omhoog kan bewegen wanneer er zich onverhoopt zware of kluitvormige grond voordoet. De starheid van dit veersysteem is gemakkelijk aan te passen doormiddel van een ring-steek sleutel.



FARMAX RINGSEEDER SOIL FOR THE FUTURE





NOODZAAK VAN HERVERDICHTEN COMPACTE ZAAIBEDBEREIDING



Wanneer het nu gaat om graszaden, tagetes, groenbemesters of bijvoorbeeld akkerranden, in alle gevallen is het belangrijk uw zaaibed te herverdichten na het aanbrengen van zaaizaad. Om een zo goed mogelijke slagingskans te genereren moet het zaad in de vochtlijn gedrukt zijn en voldoende afgedekt worden voor vraat. Farmax heeft bij de ontwikkeling van de Ringseeder rekening gehouden met deze wensen. Met als resultaat een zaaimachine die uw slagingskans voor gewassen verhoogd.

Compact zwaartepunt & maximale zaaibedverdichting



De Ringseeder van Farmax is ontwikkeld om zo compact mogelijk aan de rotorkoepel van Kverneland gemonteerd te kunnen worden. Dit vermindert het 'slepen' van de machine tijdens het zaaien in bochten, maar ook dat het zwaartepunt van de complete machine dichter aan de tractor bevestigd zit.

De Farmax Ringseeder zit bevestigd aan de rotorkoepel van Kverneland middels vaste opnamepunten (parallelogram). Hierdoor kan de rotorkoepel steunen op de Ringseeder waardoor dit gewicht het zaaibed nog eens extra goed aandrukt.



GEMAKKELIJK IN GEBRUIK

AFSTELLING VAN DE MACHINE

Het afstellen van de Ringseeder is eenvoudig uit te voeren. Zonder gereedschap kan de diepte van de rotorkoepel veresteld worden waardoor de zaaimachine altijd in dezelfde verhouding ten opzicht van de rotoreg meeloopt.



De Ringseeder zit op vier punten bevestigd aan de rotorkoepel, dit gebeurt middels de parallellogram verbinding (zie pagina 7). Per diagram zijn 2 pennen bevestigd zodat de diepte van de rotoreg gemakkelijk in te stellen is, wel net zo makkelijk!

Om een evenredig aangedrukt zaaibed te krijgen heeft FarmaX de Ringseeder uitgerust met een pendel die bevestigd zit aan de zijplaten. Wanneer de pendel zich op de aangegeven driehoek bevindt tijdens de werkzaamheden betekent dit dat de zaaimachine het zaaigoed over alle rollen evenredig aandrukt.

Simpel en effectief!





VOLVELDS ZAAIEN

VOLVELDSE OPKOMST

Breedwerpig zaaien?

De Farmax Ringseeder beschikt over een zaaibalk die strekt over de complete werkbreedte van 3 meter. Minder zaaigoed per strekkende meter zaaien is gemakkelijk in te stellen via de Kverneland verdeelkop en doseerunit.

De Ringseeder is uitgevoerd met een breedwerpig zaaibalk waar standaard een 32 of 40 gaats verdeelkop op aangesloten kan worden. Via de elektrische ELDOS doseerunit van Kverneland kan tot 1 kg per hectare zaaigoed gedoseerd worden. Middels een hoek in de Farmax zaaibalk wordt het zaad breedwerpig over de gehele werkbreedte afgelegd.

ELDOS is de elektronische doseerunit voor Kverneland pneumatische zaaimachines. Het is de intelligente oplossing voor perfect zaaien. Het e-com systeem biedt alle mogelijkheden die passen bij de professionele boer. Het e-com systeem is volledig ISOBUS gestuurd en klaar voor Plug & Play. De machines worden direct aangestuurd door een ISOBUS terminal of ISOBUS gestuurde trekker (DIN ISO 11873). Alle machine informatie en controle functies zijn zichtbaar in de terminal. Met GEOCONTROL is een automatische kopakker sectiecontrole mogelijk en voorkomt daarmee overlap op de kopakker.

Kalibreren is daarnaast eenvoudig uit te voeren middels de bijgeleverde kalibratiezak én digitale weegschaal.





KVERNELAND E-DRILL COMPACT, MAXI & MAXI PLUS

De Kverneland e-drill compact, e-drill maxi en e-drill maxi plus zijn onderdeel van een volledig geïntegreerde rotorkopeg/zaaimachine combinatie. Ondanks het geïntegreerde concept, kan de Ringseeder snel worden losgekoppeld, zodat de rotorkopeg ook solo kan worden gebruikt. De tank kan eventueel met twee parkeersteunen worden losgekoppeld van de kopeg.

De zaadtank wordt direct op de driepuntsophanging gemonteerd van de Kverneland rotorkopeg voor een gunstig zwaartepunt. De verdeelkop is direct gemonteerd op de Ringseeder, waardoor de capaciteit van de zaadtank kan worden verhoogd tot 2100 liter met de optionele opzetranden. De scharnierende tankdeksel kan volledig worden geopend voor het eenvoudig vullen van de zaadtank met een frontlader, big bags of vulvijzel. Het sterke platform tussen de zaadtank en de verdeler zorgt voor een veilige en stevige toegang. Werkklampen binnen en buiten de tank maken veilig werken mogelijk, zelfs in het donker.

De e-drill maxi plus kan twee soorten tegelijk zaaien. Bijvoorbeeld twee zaadsoorten of zaad met kunstmest, maar ook slakkenkorrels of uiteraard één zaadsoort. De volledige tankvolume kan ook gebruikt worden om één zaadsoort te zaaien.







“Hoge capaciteit en een egaal zaaibed voor gras”

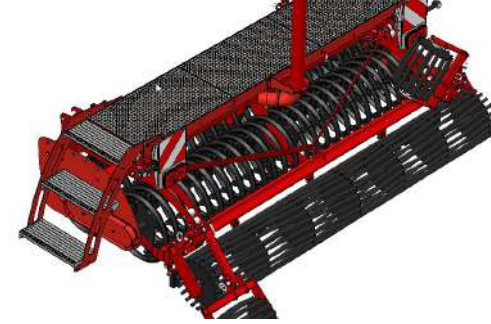
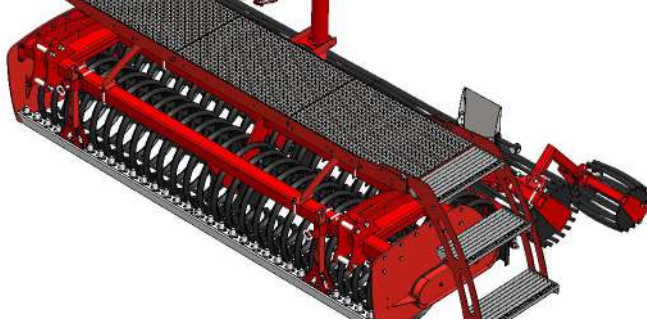
“Ik wilde iets dat er niet was”, vertelt Walter Wilmink van Loonbedrijf De Weer uit het Twentse Bornerbroek. Hij zocht kostenefficiënte oplossing waarmee grasland meteen goed zaaiklaar gelegd kan worden. Het antwoord vond hij bij fabrikant Farmax uit Denekamp. “Met de Ringseeder kunnen we nu zonder ploegen of kilveren zaaïen en het zaad goed vastdrukken.”



De Ringseeder heeft een lengte van krap aan twee meter. De machine is uitgevoerd met een kopeg, die door zijn parallelgeleiding compacter is. Hierdoor sleept die nauwelijks in de bochten. Bij de Farmax Ringseeder wordt het zaaigoed voor de dubbele ringrollen over de complete werkbreedte verspreid.

Door de hogere druk op de rollen wordt de grond rondom het zaaigoed dichter aangedrukt. “Het zaad valt tussen de kopeg en de ringrollen in, zonder dat hier een eg of kouter gebruikt wordt. Hierdoor worden gewasresten tijdens het zaaïen niet meegenomen en wordt het zaaibeeld niet verstoord. De ringen aarden de grond goed aan, zodat je er later eenvoudig met de bemestingsmachine overheen kunt.”

Loonbedrijf De Weer heeft voor de zaaimachine doorgaans een 180 pk New Holland draaien. “Niet per se vanwege het vermogen, maar meer om het eigen gewicht. Het totale gewicht hangt als het ware op de ringen, waardoor het zaad goed in de vochtige boden wordt gedrukt.” Wilmink stelt het resultaat net zo is gemaakt zoals hij zich vooraf had voorgesteld. “De machine is zeer wendbaar, eenvoudig te bedienen en we hebben geen versmering door gewasresten. Belangrijkste voordeel is het egale zaaibeeld.” Het principe slaat ook aan, constateert de Twentse loonwerker. “We hebben veel nieuwe klanten gekregen. Mensen praten er toch over. Je ziet bovendien dat meer loonwerkers op zoek zijn naar een oplossing zoals de Ringseeder.”



ONDERDELEN & SERVICE

FARMAX ORIGINAL PARTS

Farmax garandeert bij haar onderdelen dezelfde hoge kwaliteit en deskundigheid als haar producten. Kwaliteit staat bij Farmax hoog aangeschreven door de constante kwaliteitszorg en kwaliteitscontroles.

Original parts van Farmax garanderen een langere levensduur en minimaliseren hierdoor uw werkplaatsuren.



Een aankoop bij Farmax staat niet alleen voor een éénmalige verkoop. Farmax ondersteunt en begeleid haar klanten bij het nastreven naar maximale prestaties, opbrengst en ontwikkeling. Deze langdurige verbintenis zorgt voor vooruitstrevende (door)ontwikkelingen én producten die volledig aansluiten op de markt.



Sinds 1922 opereert, het uit Nederland afkomstige, Farmax binnen de agrarische sector en focust zich op de productie & ontwikkeling van landbouwmachines. Onze ervaring en ontwikkeling opgedaan in die tijd garandeert u als eindgebruiker de beste kwaliteit van uw machine en (reserve)onderdelen.



Onderdelen, onderdelenboeken & handleidingen zijn verkrijgbaar bij uw Farmax vertegenwoordiger. Handleidingen en onderdelenboeken zijn ook eenvoudig te downloaden in de online Farmax omgeving.

Tijd is geld. Wij bij Farmax willen dat u zo snel mogelijk weer aan slag kunt met uw zaaimachine. Alle Farmax onderdelen liggen centraal opgeslagen binnen de warehouse van Farmax. Door deze manier van spare parts management kunnen wij een snelle uitlevering van uw (reserve)onderdelen garanderen.



FARMAX RINGSEEDER

TECHNISCHE SPECIFICATIES

| Model | Ringseeder |
|-----------------------------|------------------------------|
| Werkbreedte | 300 cm |
| Transportbreedte | 330 cm |
| Lengte | 198 cm |
| Hoogte | 104 cm |
| Rol soort | Ring- & spijlenrol |
| Ringsegmenten | 4 |
| Ringen per segment | 13 |
| Diameter ringenrol | 60 cm |
| Plaatsing ringenrol | In verstek |
| Diameter spijlenrol | 45 cm |
| Diameter kantrol | 36 cm |
| Rol overbrenging | Ketting (niet-aangedreven) |
| Diepteverstelling | Parallelogram (pen-gat) |
| Sporenwissers | Optie |
| Kantrollen | Optie |
| Kantrollen | Uitklapbaar |
| Rotorkopeg platform | Kverneland |
| Uitvoerbaar met | H + S serie |
| Verlichting | LED |
| Zaaitechniek | |
| Aantal uitlopen | 32/40 |
| Zaaitechniek | Volveldse zaaigoot |
| Zaadverdeling | Pneumatische blazer |
| Pneumaat blazer aandrijving | Hydraulisch |
| Olie hydraulische blazer | 30 l/min |
| Zaaitaninhoud | 1100 KG - 1700 KG |
| Dosering | Elektrische ELDOS doseerunit |
| Dosering (min/max) | 1-400KG |
| Totaal gewicht (basic) * | 1500kg |





Informatie uit de brochure betreft algemene informatie die internationaal gebruikt wordt. Afwijkingen, informatieve fouten en andere eventueel niet kloppende informatie vormt geen basis tegen Farmax metaaltechniek B.V. Aanpassingen aan het Ringseeder model kunnen doorgevoerd zijn na het publiceren van deze brochure, neem daarom altijd contact op met uw Farmax vertegenwoordiger om de meest recente status van het Ringseeder model te ontvangen. Farmax beroept zich op haar recht om ten alle tijden, zonder aankondiging, aanpassingen uit te voeren in het ontwerp, productspecificaties en andere elementen in de machine of marketingmateriaal. © Farmax metaaltechniek B.V.

Uw dealer:

FARMAX
SOIL FOR THE FUTURE